

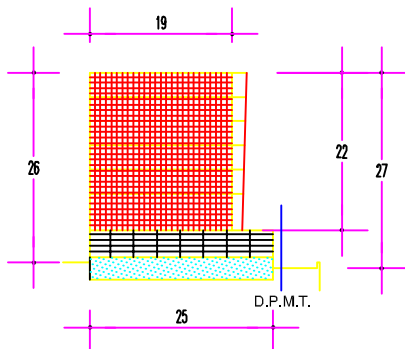
Debako arau subsidiarioen
BERRIKUSPENA
REVISION
de las normas subsidiarias
de DEBA.



DEBAko UDALA

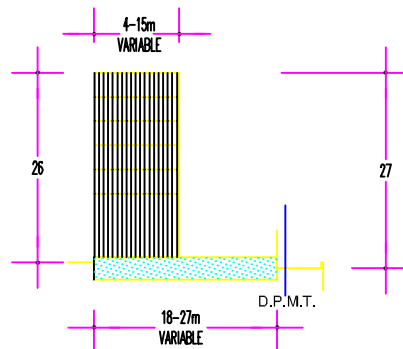
A.U.02
MIRAMAR
ENTORNO FRONTON MUNICIPAL

CONDICIONES DE REHABILITACION

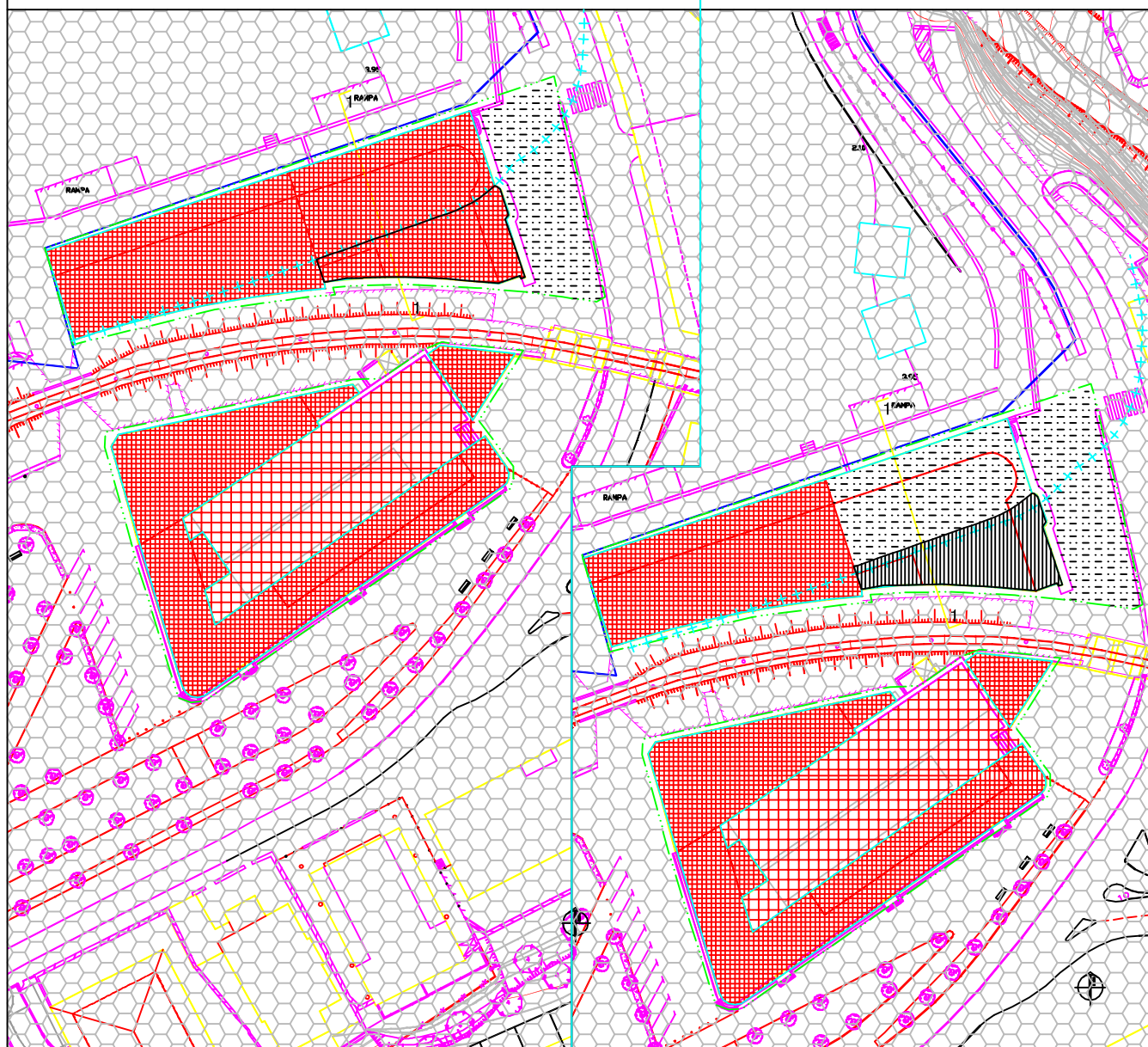


EDIFICIO EXISTENTE
PERFIL ACTUAL. SECCION 1-1.
ASIGNACION DE USOS

CONDICIONES DE SUSTITUCION



EDIFICIO EXISTENTE
PERFIL ACTUAL. SECCION 1-1.
ASIGNACION DE USOS



ORDENACION.

ESCALA 1:1.000